

CONTROLADORA

UControl +3



DATOS TÉCNICOS DE LA CONTROLADORA

Aplicable a bombas Belenus 3H.204M-10	Potencia de salida 2.8 kW máx.
Rango DC 200~365 VDC	Rango AC Monofásica 80~280V / 45~65Hz
Rango MPPT DC (V) 320~365V	Velocidad 4.000 pm
Tensión óptima mín. Vmp 330V	Corriente Máx. (A) 12A
Temperatura -15° a 60°	Certificación CE

CARACTERÍSTICAS DE LA CONTROLADORA

- Automatización del llenado de depósito
- Automatización para utilizar paneles fotovoltaicos y grupo electrógeno o red eléctrica.
- Temporizadores para diversas funciones.
- Control de revoluciones del motor, pudiendo limitarla según necesidades.
- Control de la potencia del motor, si desea que consuma menos la bomba.



Incluye opción de corriente híbrida



Regulación de consumo eléctrico y caudal



Arranque y paro progresivo



Pantalla digital

CONTROLADORA

UControl+3

CONFIGURACIÓN DE LA CONTROLADORA

Indicador de potencia de entrada en DC. Cuanto más rápido sea el parpadeo, más potencia está recibiendo

Indicador de potencia de entrada en AC. Cuanto más rápido sea el parpadeo, más potencia está recibiendo

Indicador de visualización
Voltaje

Indicador de visualización
Amperaje

Indicador de Corriente Continua

Indicador de Corriente Alterna

Indicador de pozo seco. Parpadea si no recibe agua, la bomba se detiene

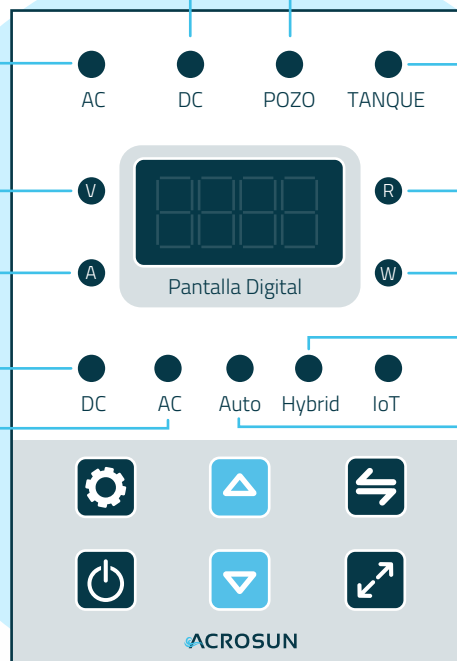
Indicador de llenado de tanque
Parpadea si el tanque está lleno, la bomba se detiene

Indicador de visualización
Revoluciones por minuto

Indicador de visualización
Vatios

Indicador de alternancia
Alterna la corriente AC / DC

Indicador de modo automático
Cambia automática entre AC / DC



GUÍA DE USO DE LA CONTROLADORA

Mode
Cambia la entrada de corriente a los modos AC / Auto / Híbrido

On/Of

Up
Aumenta las RPM

Down
Disminuye las RPM

Switch
Cambia entre los indicadores V / R / A / W

Enter
Confirma la elección de menú

CONTROLADORA

UControl+3

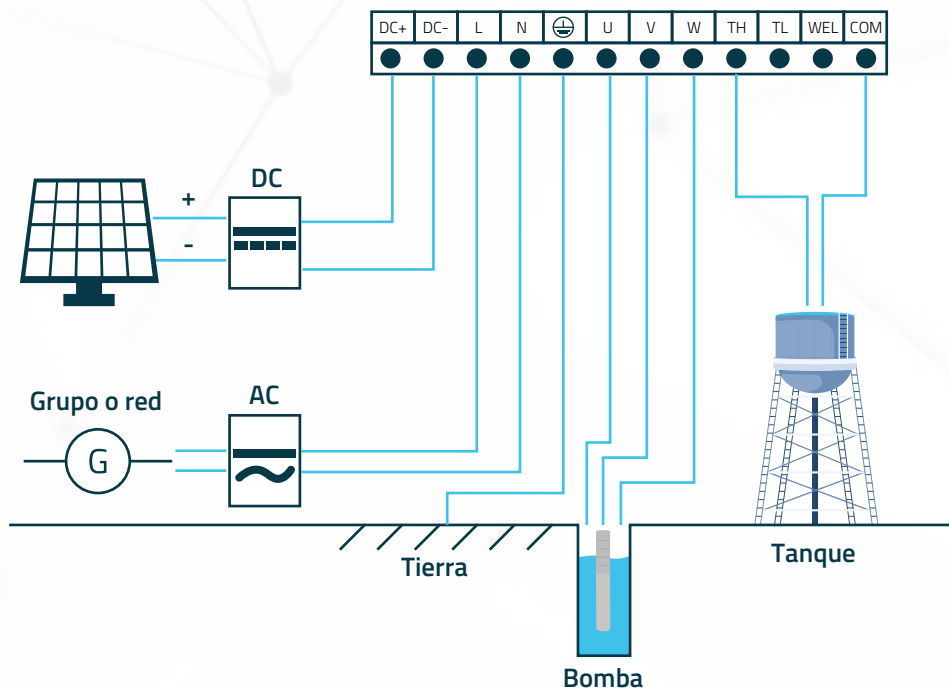
ASPECTOS A TENER EN CUENTA

- La **resistencia de aislamiento eléctrico** de la bomba debe ser superior a 2M en estado frío, para asegurarse, mídala con un megaóhmetro antes de la instalación.
- La **longitud máxima** entre la bomba y la controladora es de 150 metros. En caso de superar la distancia máxima, añadir filtro de reactancia (Figura 1).
- Antes de encender la bomba, recuerde que la **dirección de funcionamiento** de la bomba es en sentido antihorario.
- **Apagado con llenado de tanque.** La bomba detiene su funcionamiento cuando el sensor de la controladora detecta que está lleno. Así mismo, al descender el nivel del agua, la bomba vuelve a iniciarse pasados 10 minutos.
- **Ajuste de velocidad.** Puede configurar la velocidad.



Figura 1

DIAGRAMA DE CABLEADO DEL SISTEMA



CONTROLADORA

UControl+3

POSIBLES ERRORES

Error	MOTIVO(S) Y POSIBLES SOLUCIONES	RECUPERACIÓN AUTOMÁTICA
P0	Modelo de depuradora no compatible con el motor. Cortocircuito en cables de salida de la bomba (UVW).	El error se borra a los 60 seg. 5 intentos.
P44	Cables del motor no conectados correctamente.	El error se borra a los 30 seg.
P45/47	Modelo del motor no compatible. El cable de extensión es demasiado largo. El cojinete está atascado; limpie los cojinetes.	Las primeras 5 veces se borra tras 30 seg. Luego intenta comenzar cada 30 minutos.
P46	Energía baja , aumente la fuente de alimentación. Si la energía es correcta, revise los motivos del error P45-47	El error se borra a los 30 seg.
P48	Tanque vacío El aire no se está drenando correctamente , apague, encienda y tras 30 segundos inicie de nuevo el drenaje	El error se borra a los 30 min.
P49	Modelo del motor no compatible. Cortocircuito en cables de salida de la bomba (UVW).	Una vez solucionado, el error se borra.
P60	Temperatura de la controladora superior a 90°C. Una vez la temperatura se regule, el error desaparecerá solo.	Una vez solucionado, el error se borra.
PL	Bajo voltaje , la entrada de energía es demasiado baja. El panel solar no coincide, consulte características técnicas.	Las primeras 5 veces intenta solucionar cada 30 seg. Vuelve a intentar a los 30 min.
E8	Fallo de muestre de la alimentación. Córtaela y reinicie.	Reinicie para que se borre el error



Contacto:

E-Mail: info@acrosun.es

Web: <https://www.acrosun.es>

Dirección: C/ Extremadura 124 A,
Polígono Industrial Los Llanos
Sevilla - España

BELENUS

