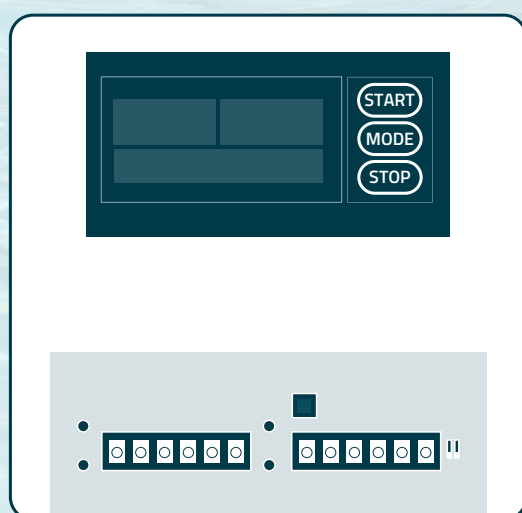


## iCONTROL - Manual

El control inteligente diseñado para un bombeo más eficiente



**PROMAX - PROINOX**

## Manual de Instalación y Operación


Este control puede ser utilizado con los modelos de bomba sumergible AC de Acrosun, compatible tanto con bombas ProMax como ProInox.

Lee atentamente este manual antes de cualquier operación. Guarda este manual para futuras consultas.

### Infografía utilizada en este manual

En el manual se utilizarán los siguientes símbolos:

 **Peligro general:** El incumplimiento de las normas de seguridad puede dañar irreparablemente el controlador o el equipo.

 **Riesgo de descarga eléctrica:** El incumplimiento de las normas de seguridad puede provocar la muerte o lesiones graves.



#### Advertencia

Antes de realizar cualquier instalación o mantenimiento:

- Desconecta el controlador de la fuente de alimentación.
- No abras la tapa durante el funcionamiento del controlador.
- No introduzcas cables, varillas metálicas u otros elementos en el controlador.
- Evita las salpicaduras de agua u otros líquidos sobre el controlador.



#### Precaución

- Las conexiones eléctricas e hidráulicas deben ser realizadas por personal competente cualificado.
- Nunca conecte alimentación AC a los terminales U, V, W de salida.
- Asegúrate de que las especificaciones del motor, el controlador y la potencia coinciden;
- No instales nunca el controlador en las siguientes condiciones:



Golpes mecánicos



Gases o líquidos  
corrosivos



Temperaturas  
extremas -25/+55°C



Corrosión por  
ambiente salino



Lluvia o humedad



Presencia de  
material inflamable

# Unidad de Control Inteligente para bomba sumergible AC

## Declaración de responsabilidad

El fabricante no se hace responsable del mal funcionamiento si el producto no ha sido correctamente instalado, o bien ha sido dañado, modificado y/o utilizado fuera del rango de trabajo recomendado o en contraposición con otras indicaciones dadas en este manual.

El fabricante declina toda responsabilidad por posibles errores en este manual de instrucciones, si se deben a erratas o errores de copia.

El fabricante se reserva el derecho de introducir en los productos las modificaciones que considere necesarias o útiles, sin que ello afecte a las características esenciales del producto.

## Introducción del control

El Controlador Inteligente es un dispositivo de control y protección programable y fácil de usar para arranque directo de bombas sumergibles monofásicas.\*

Este control dispone de variedad de modos de funcionamiento mediante la adopción de diferentes instalaciones eléctricas. Una característica importante que hace la diferencia entre el controlador inteligente Acrosun y la caja de control de la bomba es el interruptor de flotador libre en el pozo. Nuestro diseño especial hace que sea una protección muy fiable y sensible contra el funcionamiento en seco de la bomba sin interruptor de flotador de instalación en el pozo.

\*Si tu bomba es trifásica, solicita el manual correspondiente al departamento técnico o comercial de Acrosun.

## Parámetros técnicos y características principales

### Interruptor de función incorporado:

- para el suministro de agua mediante el control del nivel de líquido a través del interruptor de flotador.
- para el refuerzo mediante el control de la presión a través del interruptor y el tanque de presión
- para el drenaje mediante el control del nivel de líquido a través del interruptor de flotador.

**Parada automática ante escasez de agua**, para el funcionamiento de la bomba protegiéndola del funcionamiento en seco sin necesidad de instalar interruptor de flotador en el pozo

Interruptor **automático / manual**

**Pantalla LCD** dinámica que muestra el estado de funcionamiento de la bomba

**Protección frente a fallos**. La bomba se activa y desactiva automáticamente.

**Arranque y paro automático** la bomba de acuerdo al nivel de agua o ajuste de presión.

**Calibración** mediante pulsador.

Posibilidad para instalar el **condensador de arranque** interno del motor de la bomba.

## Datos técnicos del control

### Características generales

- Control manual y automático
- Control del nivel del agua mediante sonda
- Control de presión mediante interruptor (n/c) y tanque de presión

### Tiempos de respuesta y recuperación

**Por sobrecarga**

5 seg - 5 min.

**Por cortocircuito**

< 0,1 seg.

**Por baja tensión o sobretensión**

< 5 seg.

**Por trabajo en seco**

6 seg.

### Tiempos de recuperación

**Por sobrecarga / Por trabajo en seco**

30 min.

**Por baja tensión o sobretensión**

5 min.

### Tensión de disparo

**Por sobretensión**

115% de la tensión nominal de entrada

**Por baja tensión**

80% de la tensión nominal de entrada

### Funciones de protección

- Funcionamiento en seco
- Sobretensión
- Sobrecarga
- Fase abierta
- Cortocircuito
- Subtensión
- Bomba parada

### Datos de instalación

**Temperatura de trabajo**

de -25 °C a +55 °C

**Humedad de trabajo**

20% - 90% RH

**Grado de protección**

IP22

**Posición de instalación**

Vertical

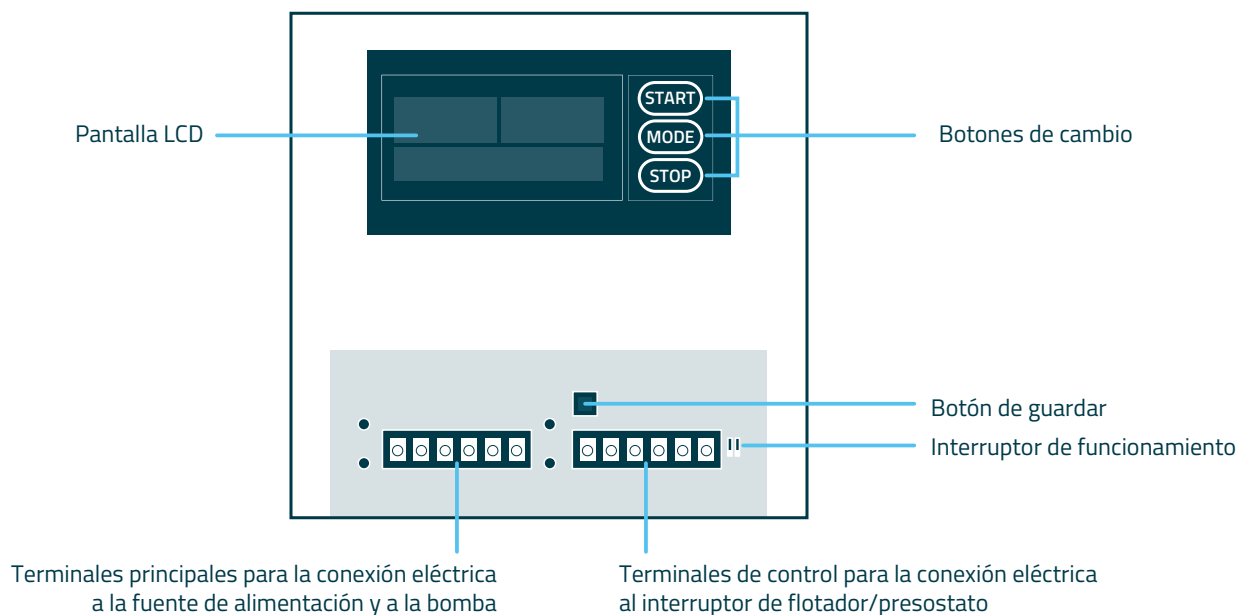
**Dimensiones del control ( L x W x H)**

17 x 15,5 x 8,5 cm

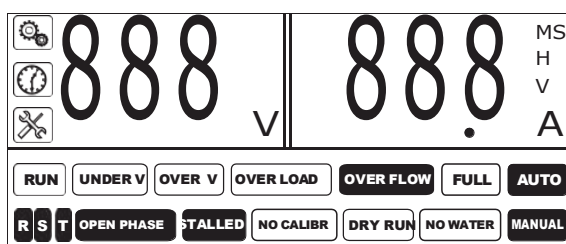
**Peso neto del control**

905 g




## Componentes del control



### Pantalla LCD

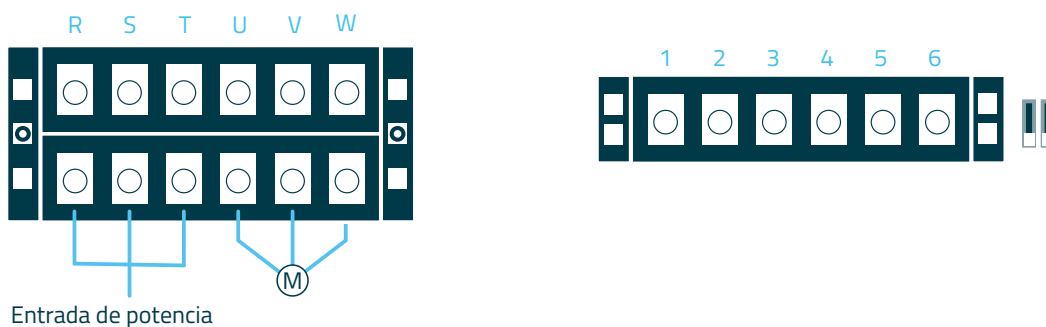


- V - Voltaje
- A - Amperios
- M - Minutos
- S - Segundos
- H - Horas

-  **Icono de configuración de parámetros de la bomba**, cuando aparece este icono, el controlador está en la función de ajuste de parámetros manual.
-  **Icono de visualización de tiempo**, cuando aparece este icono, estás visualizando algún parámetro de tiempo, por ejemplo: tiempo de disparo de funcionamiento en seco de la bomba (unidad: seg.).
-  **Icono de fallo de la bomba**, cuando aparece este icono, significa que el controlador está mostrando alguna información de fallo.

# Instalación

## Conexión eléctrica a la línea de alimentación y a la bomba eléctrica

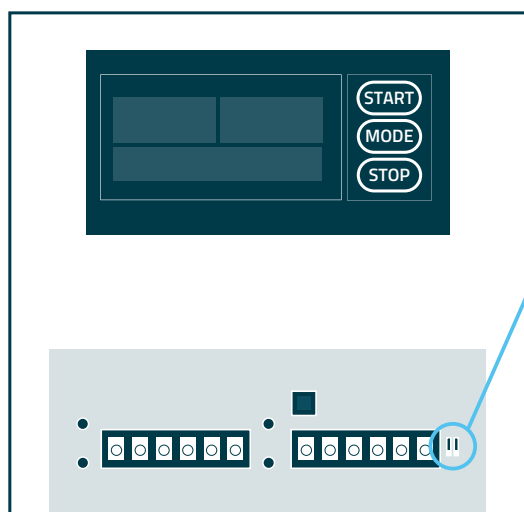


**Peligro - Riesgo de descarga eléctrica**

Antes de realizar cualquier instalación o mantenimiento:

- Se debe desconectar el producto de la red eléctrica y esperar al menos 2 minutos antes de abrir el aparato.
- No conectes nunca la alimentación de AC a los terminales de salida U, V, W.
- No introduces cables, filamentos de barras metálicas u otros elementos en el controlador.
- Asegúrate de que las especificaciones del motor, el controlador y la potencia coinciden.
- Las conexiones eléctricas e hidráulicas deben ser realizadas por personal competente, especializado y cualificado.

## Ajustes del interruptor de función



Posición	Mensajes de visualización	Aplicación
	000	Para el suministro de agua mediante el control del nivel de agua a través del interruptor de flotador
	222	Para el refuerzo mediante el control de la presión a través del presostato y el depósito de presión
	111	Para el drenaje mediante control de nivel de agua a través de sonda o interruptor de flotador


## Instalación

### Ajuste y borrado de la calibración de parámetros

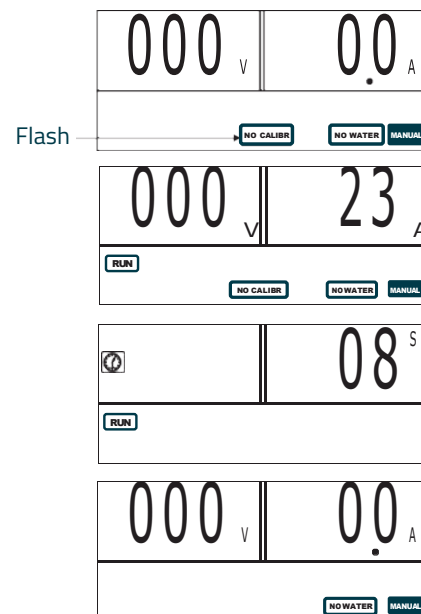
Para lograr el mejor nivel de protección de la bomba, es esencial que la calibración de los parámetros se realice inmediatamente después de la instalación o el mantenimiento de la bomba. Pasos a seguir:

Pulsa la tecla **MODE** para cambiar al estado manual, asegúrate de que la bomba no está en marcha y que la pantalla LCD pone 00V y 00A.

Pulsa la tecla **START** para poner en marcha la bomba, confirma que la bomba y toda la red de tuberías se encuentran en estado normal de funcionamiento (incluida la tensión, los amperios de funcionamiento, etc.).

Mantén pulsado el botón de **GUARDAR**  y suéltalo, el control emitirá un sonido agudo e iniciará la cuenta atrás, la pantalla LCD mostrará el tiempo restante, el controlador ya estará listo para funcionar.

Finalmente, la bomba se para una vez que la calibración de los parámetros se haya completado, mostrando 00V y 00A en la pantalla LCD.

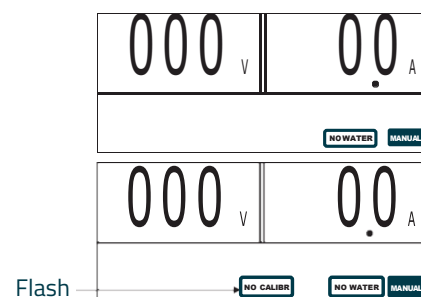


### Borrado de la calibración de parámetros anterior

Cuando se reinstala la bomba después del mantenimiento o se instala una bomba nueva, el usuario debe borrar la calibración de parámetros anterior y se debe realizar una nueva calibración.

Pulsa la tecla **MODE** para cambiar al estado manual, asegúrate de que la bomba no está en marcha y que la pantalla LCD indica V y A.

Mantén pulsada la tecla **STOP** y suéltala hasta que el controlador emita un sonido agudo. El control recupera así la configuración predeterminada de fábrica y la pantalla LCD mostrará "NO CALIBR".



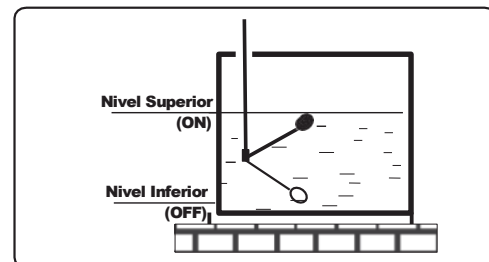
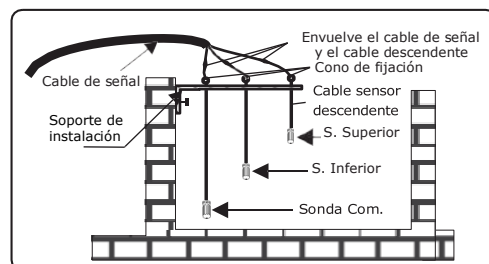
## Conexión Eléctrica

### Instalación de la sonda de líquido

En caso de alto riesgo de tormentas eléctricas (rayos) o cuando el medio líquido en el pozo, tanque o sumidero esté muy sucio, se recomienda utilizar un interruptor de flotador.

Si el interruptor de flotador está equipado con tres cables, utiliza los cables NEGRO y MARRÓN. En caso de colores diferentes utiliza un multímetro para identificar las conexiones correctas de la siguiente manera:

- Nivel inferior sin lectura OFF
- Nivel superior - lectura positiva - ON



**⚠️ Aviso:** No introducir los cables de los sensores en tubos metálicos, se deben utilizar tubos de PVC o PE. Esto aplica tanto al cable del interruptor del flotador como a los cables de señal.

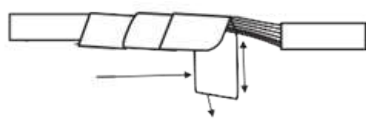
### Protección del cable



Antes de envolver, despegue la película transparente de la cinta adhesiva impermeable



Enrolla el cable



Envuelve el cable con cinta adhesiva impermeable duplicando su longitud

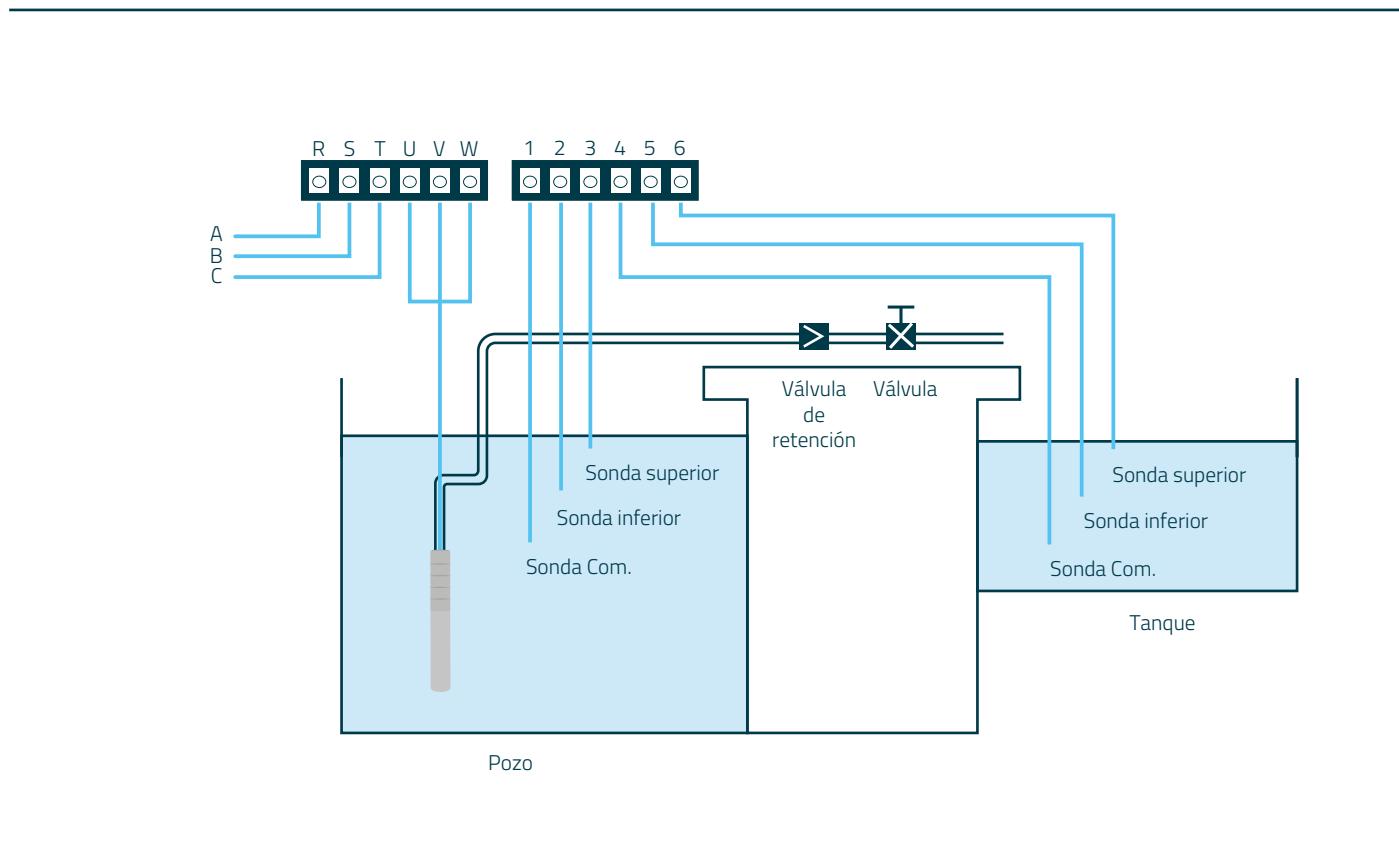
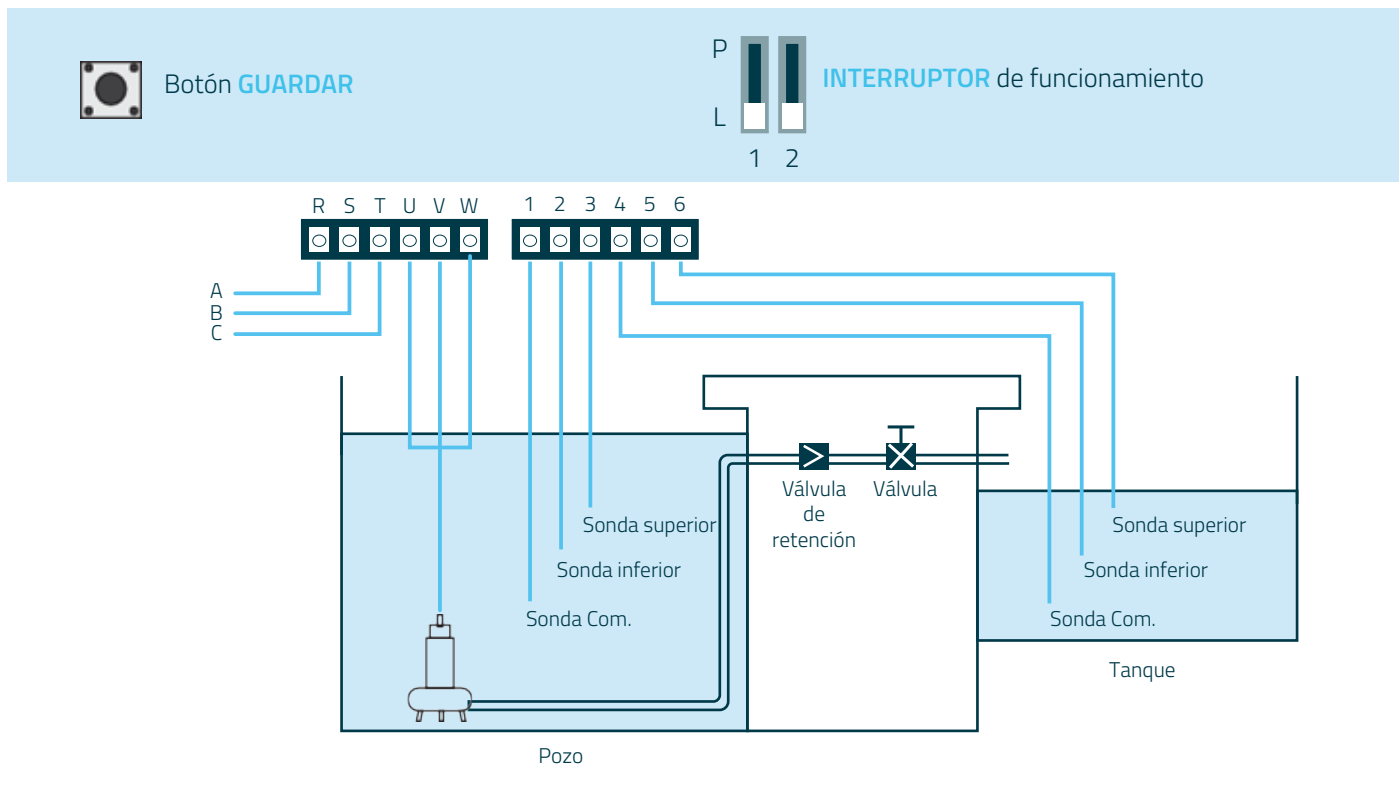


Vuelve a enrollar el cable

# Conexión Eléctrica

## Diagrama de cableado

Suministro de agua por control de nivel de agua mediante interruptor de flotador o sonda



# Conexión Eléctrica

## Diagrama de cableado

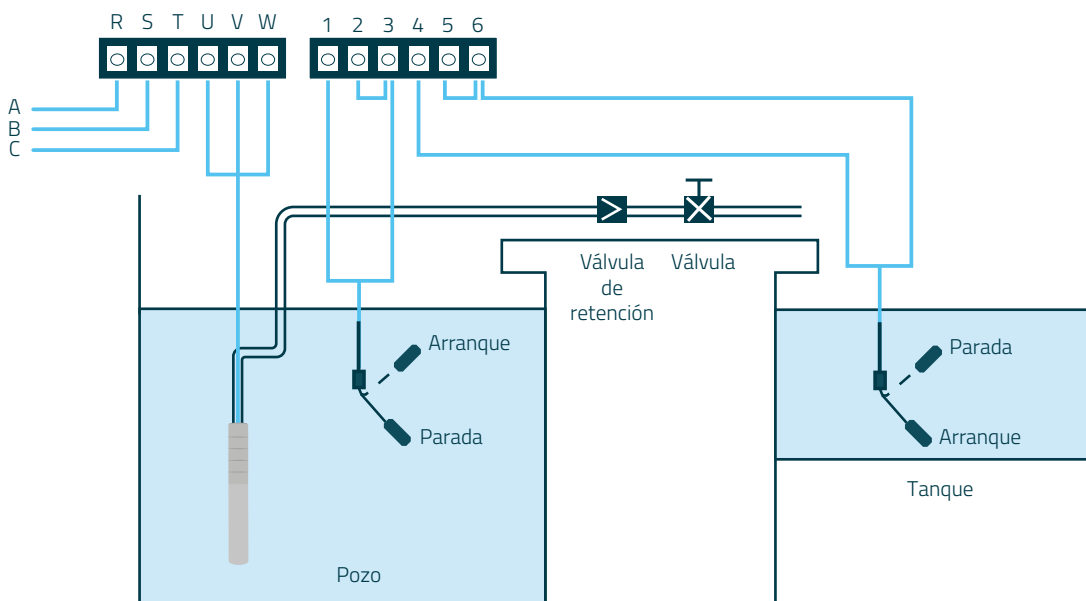
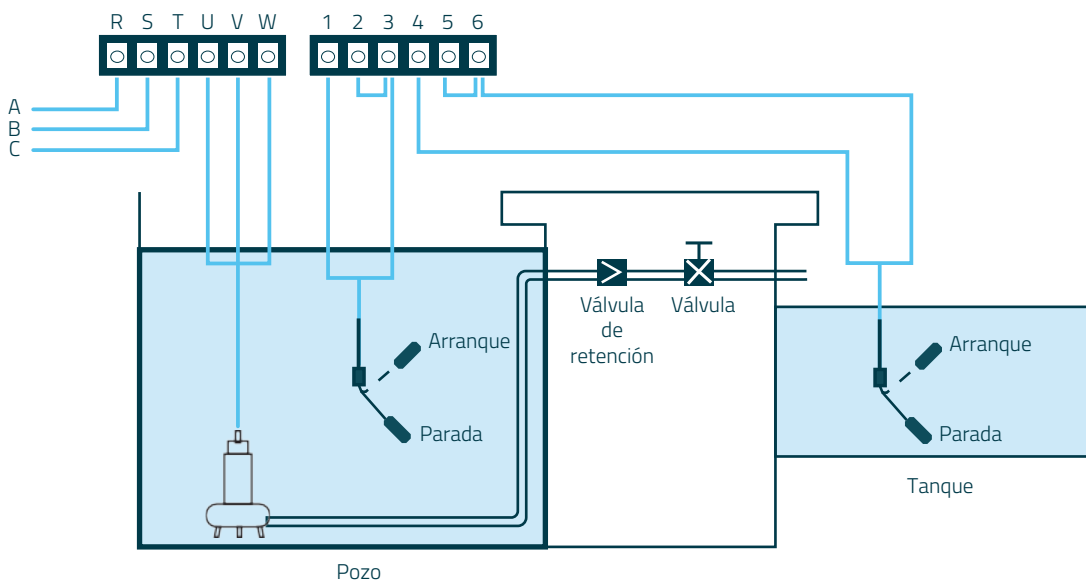
Suministro de agua por control de nivel de agua mediante interruptor de flotador o sonda



Botón **GUARDAR**



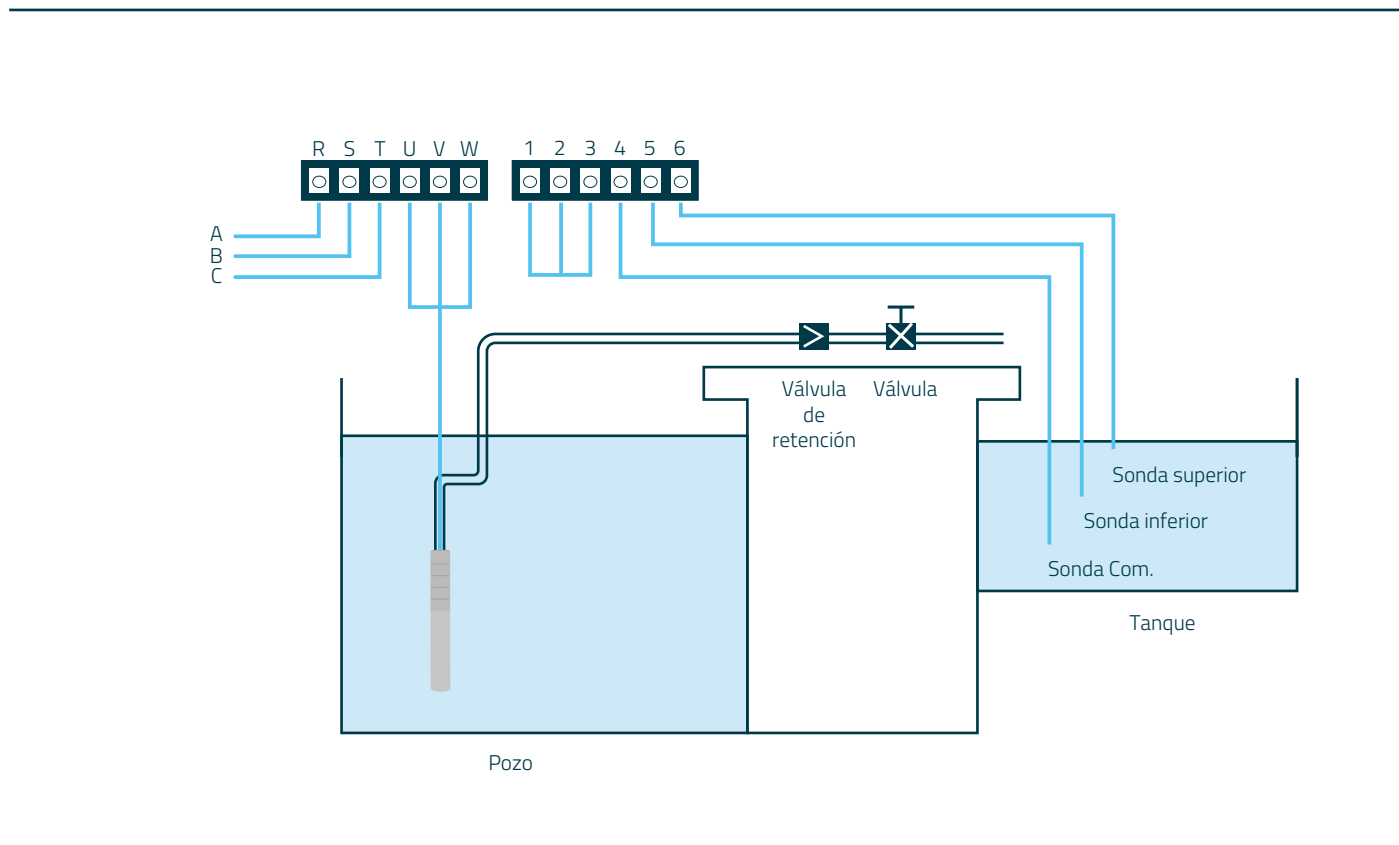
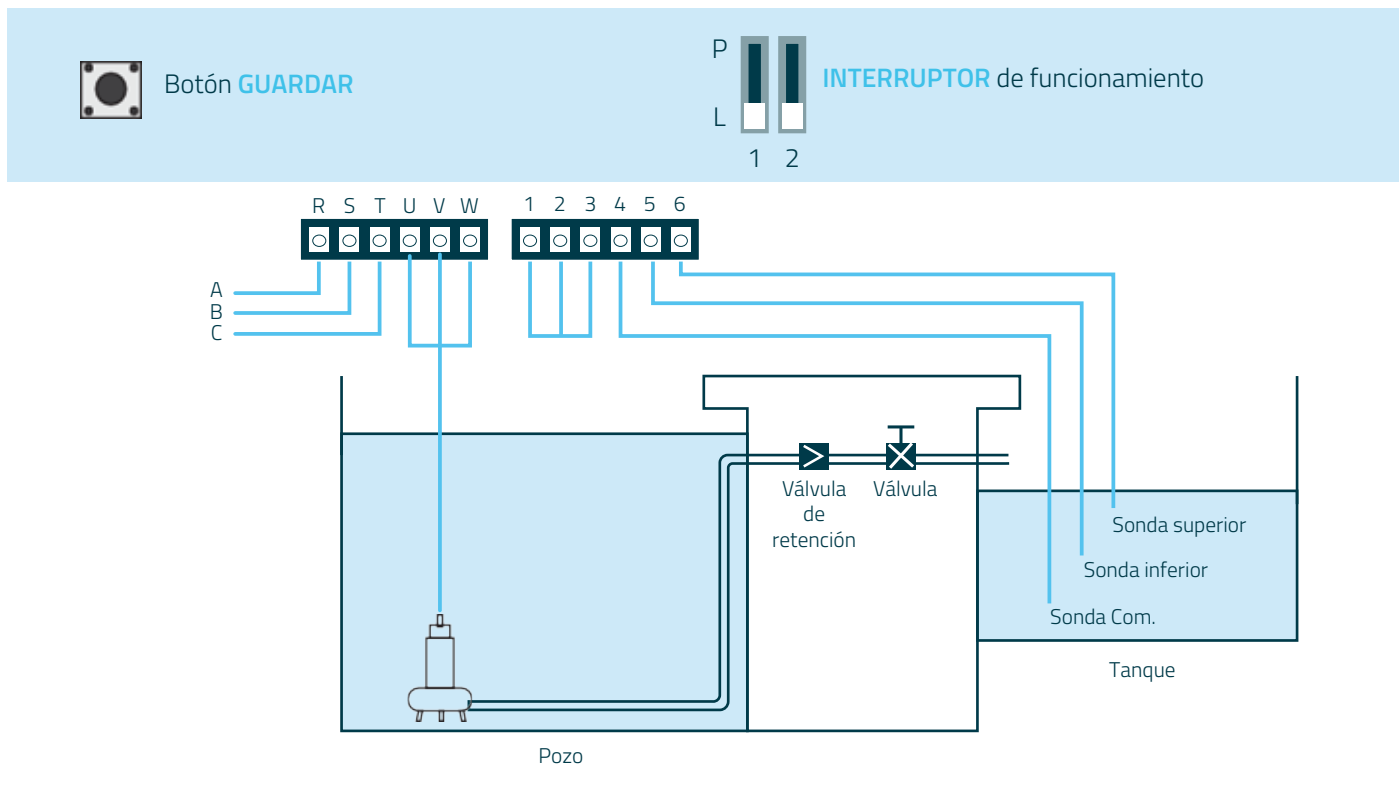
**INTERRUPTOR** de funcionamiento



# Conexión Eléctrica

## Diagrama de cableado

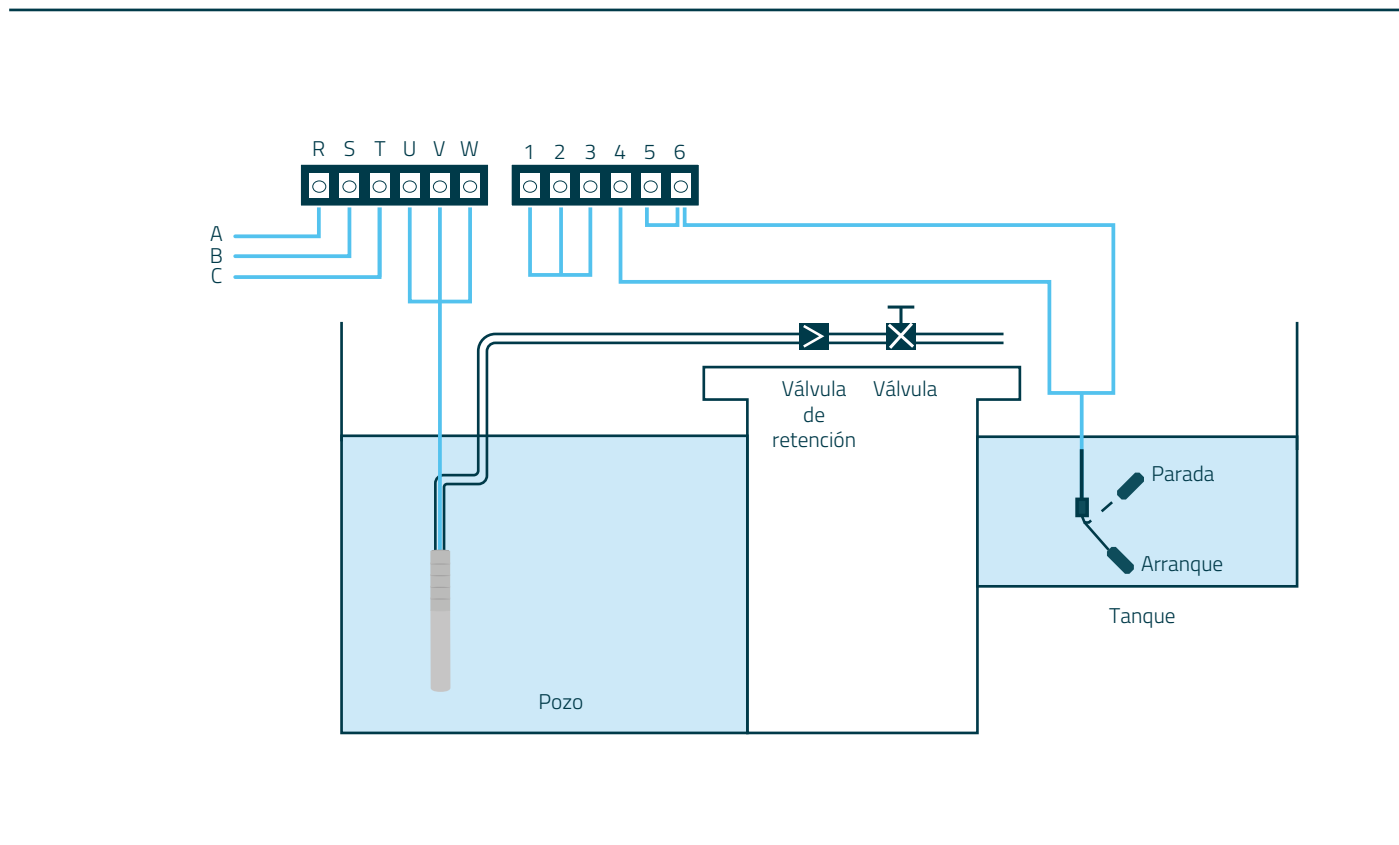
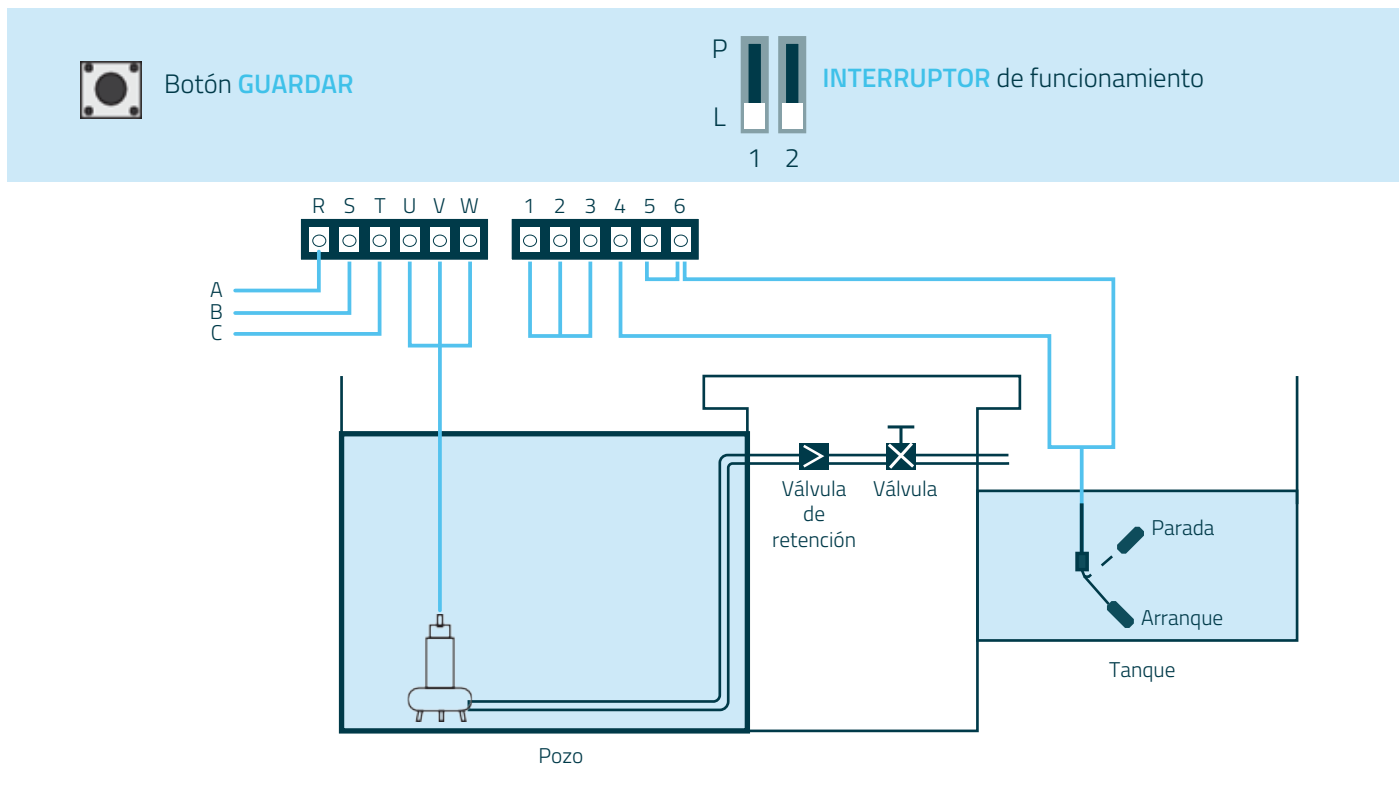
Suministro de agua por control de nivel de agua mediante interruptor de flotador o sonda



# Conexión Eléctrica

## Diagrama de cableado

Suministro de agua por control de nivel de agua mediante interruptor de flotador o sonda



## Conexión Eléctrica

### Arranque, parada y sonda

**1) Condiciones de arranque:** El controlador arrancará la bomba cuando el nivel de agua en el tanque esté por debajo de la sonda inferior (interruptor de flotador: Nivel bajo) y el nivel de agua en el pozo esté por encima de la sonda inferior (interruptor de flotador: Nivel alto).

**2) Condiciones de parada:** El controlador detendrá el funcionamiento de la bomba cuando el nivel de agua en el tanque alcance la sonda superior (interruptor de flotador: nivel superior) o el nivel de agua en el pozo de agua esté por debajo de la sonda inferior (interruptor de flotador: nivel bajo).

**3) La sonda o sensor libre en el pozo:** el controlador tiene la función de parada automática como protección contra el funcionamiento en seco de la bomba (deshidratación). Si se utiliza una bomba sumergible en situaciones en las que no es conveniente instalar la sonda inferior en el pozo, al instalarla se pueden poner terminales ①、②、③ en cortocircuito, lo que minimiza los problemas y los costos.

### Significado de los avisos de la pantalla LCD

**FULL - TANQUE LLENO:** El nivel de agua en el tanque superior alcanza la sonda superior (interruptor de flotador: Nivel alto), por tanto el controlador detiene el funcionamiento de la bomba.

**DRY RUN - FUNCIONAMIENTO EN SECO:** El nivel de agua en el pozo está por debajo de la entrada de la bomba, por tanto el controlador detiene el funcionamiento de la bomba para protegerla del trabajo en seco.

**NO WATER - FALTA DE AGUA:** el nivel de agua en el tanque inferior o el pozo está por debajo de la sonda inferior (interruptor de flotador: Nivel bajo).

# Conexión Eléctrica

## Diagrama de cableado

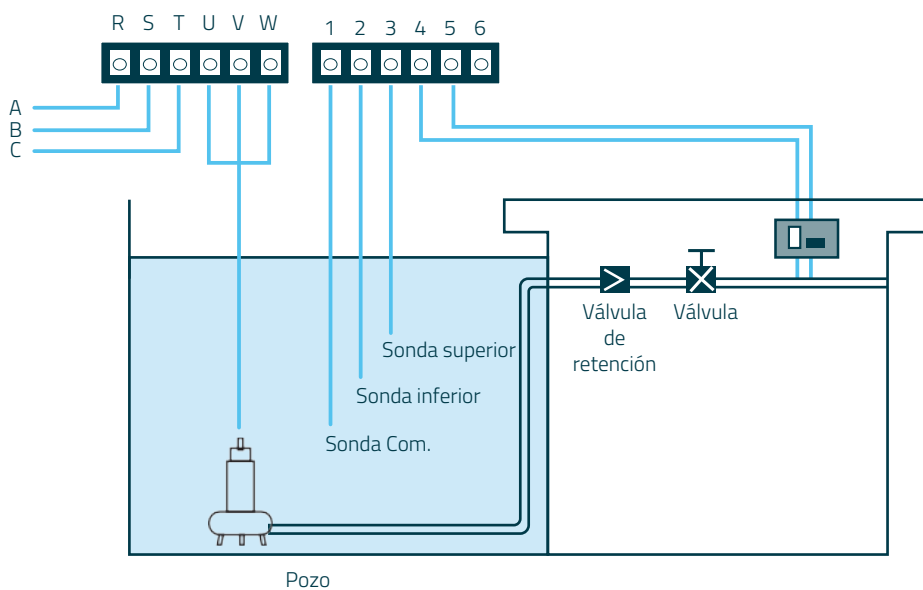
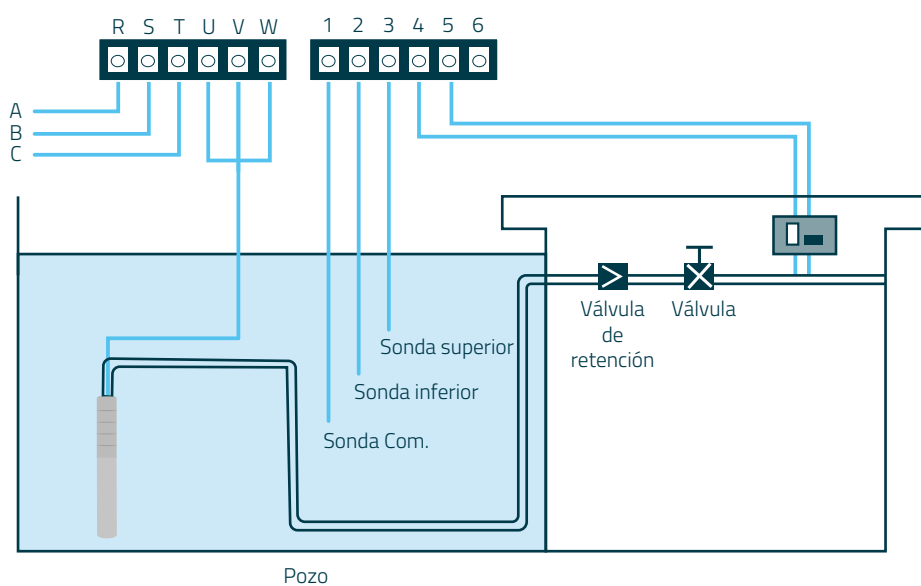
Bomba con control de presión



Botón **GUARDAR**



**INTERRUPTOR** de funcionamiento



# Conexión Eléctrica

## Diagrama de cableado

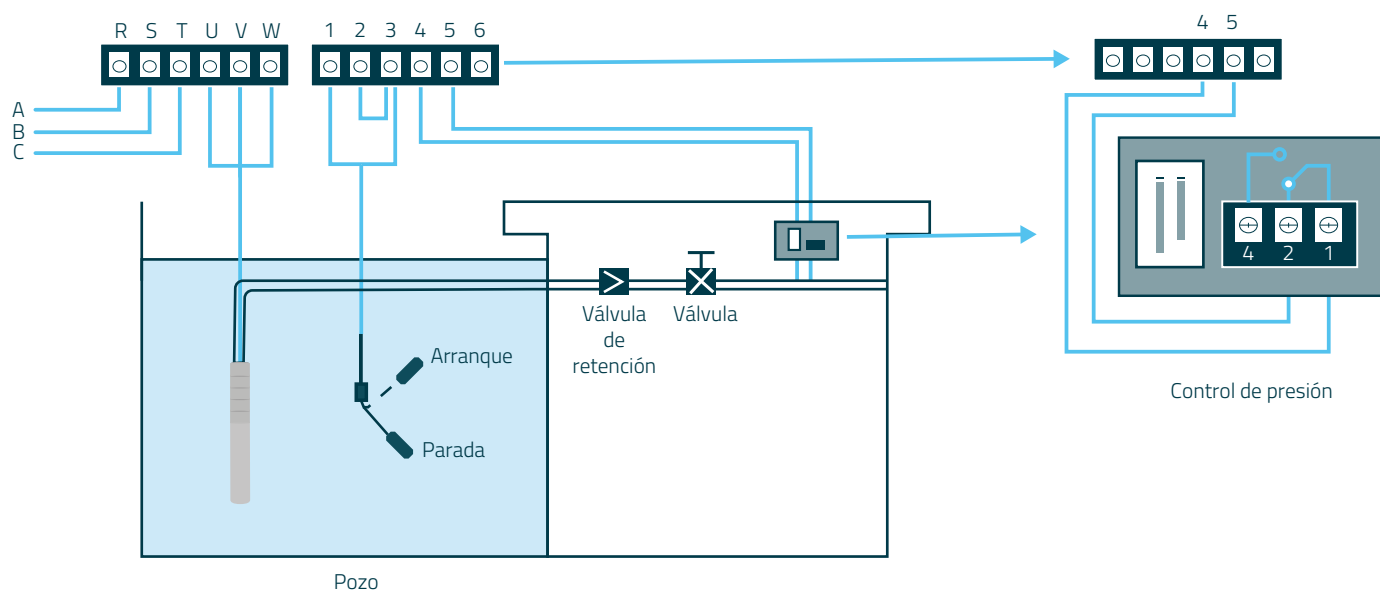
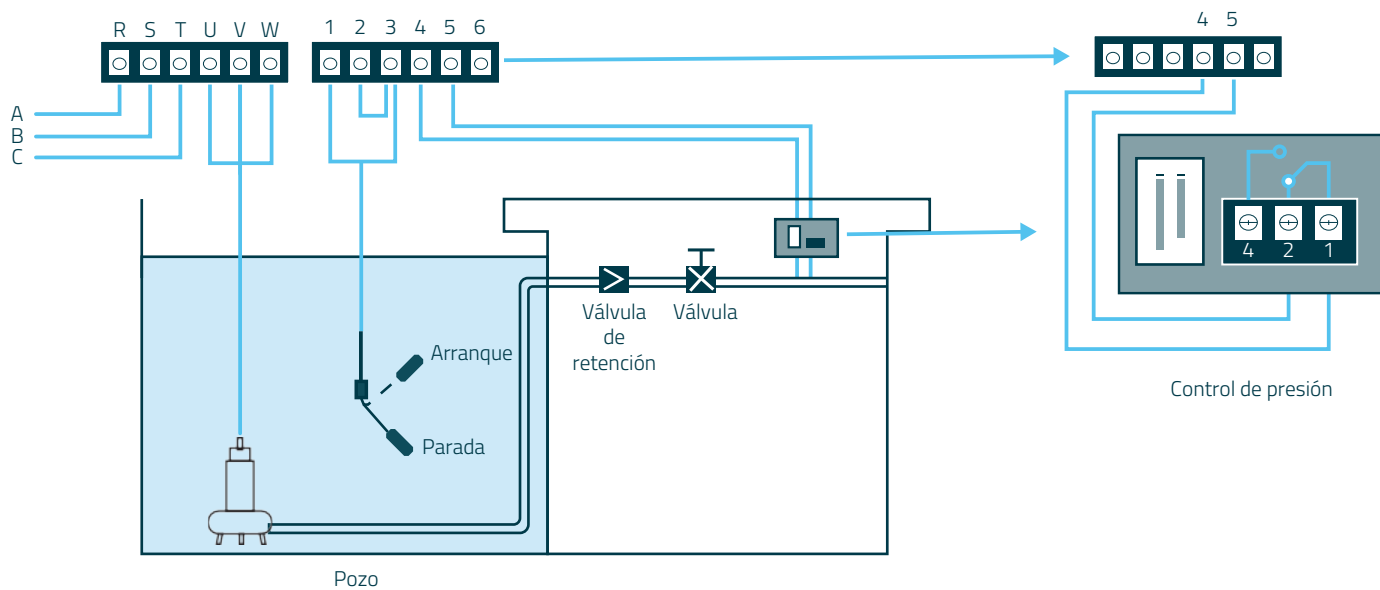
### Bomba con control de presión



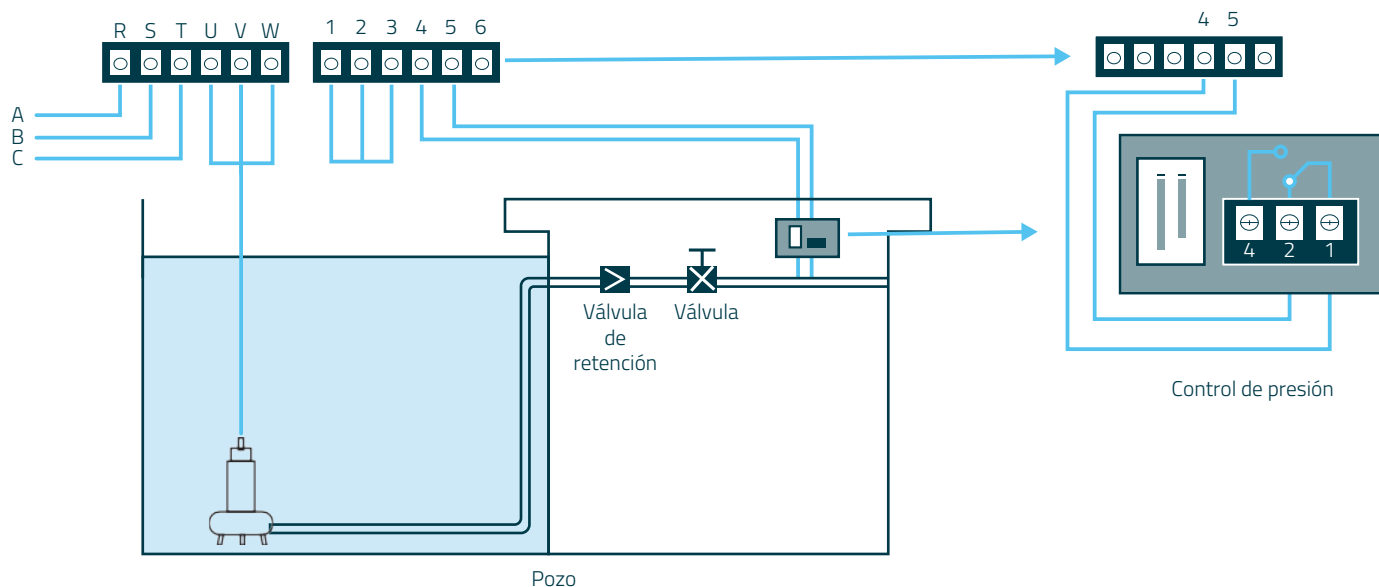
Botón **GUARDAR**



**INTERRUPTOR** de funcionamiento



## Conexión Eléctrica



### Arranque, parada y sonda

**1) Condiciones de arranque:** El controlador arrancará la bomba cuando no haya presión en la tubería o en el depósito de presión, el punto de contacto del presostato esté en ON y el nivel de agua en el pozo esté por encima de la sonda inferior (interruptor de flotador: nivel alto).

**2) Condiciones de parada:** El controlador detendrá el funcionamiento de la bomba si se alcanza la presión máxima en la tubería o en el depósito de presión y si el punto de contacto del presostato está en OFF.\*

**\*Nota:** Presostato con punto de contacto N/C (cierre normal): sin presión, el punto de contacto está en ON; si cumple el ajuste de presión, el punto de contacto está en OFF.

**3) La sonda o sensor libre en el pozo:** el controlador tiene la función de parada automática contra el funcionamiento en seco de la bomba (deshidratación). Si se utiliza una bomba sumergible en situaciones en las que no es conveniente instalar la sonda inferior en el pozo, se pueden instalar terminales ①、②、③ en cortocircuito, para minimizar problemas y costos.

### Significado de los avisos de la pantalla LCD

**FULL - LLENO:** Se ha alcanzado la presión máxima en la tubería o en el depósito de presión, el punto de contacto del presostato está en OFF, por tanto el controlador detiene el funcionamiento de la bomba.

**DRY RUN - FUNCIONAMIENTO EN SECO:** El nivel de agua en el pozo está por debajo de la entrada de la bomba, por tanto el controlador detiene el funcionamiento de la bomba para protegerla del trabajo en seco.

**NO WATER - FALTA DE AGUA:** el nivel de agua en el tanque inferior o el pozo está por debajo de la sonda inferior (interruptor de flotador: Nivel bajo).

# Conexión Eléctrica

## Diagrama de cableado

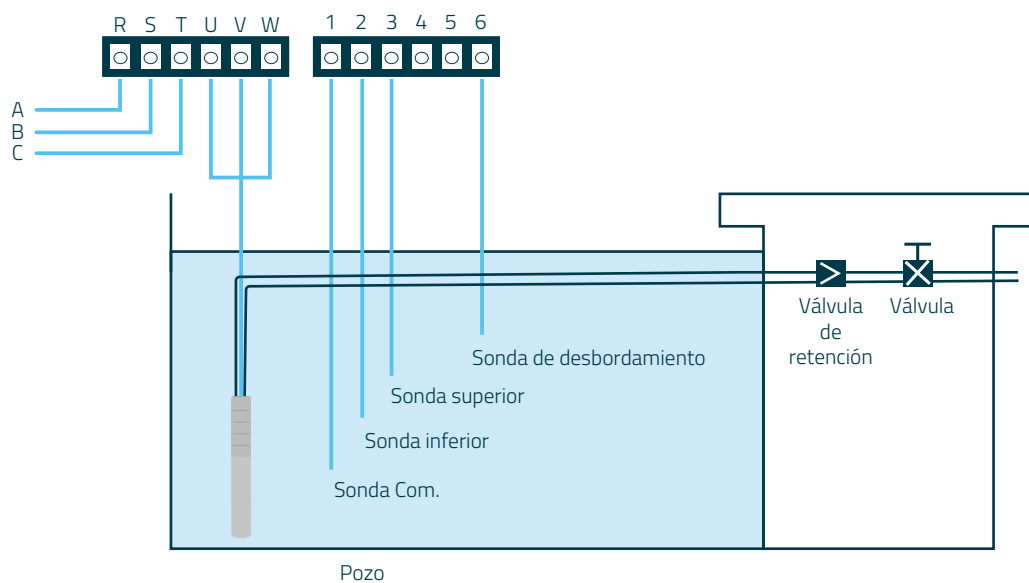
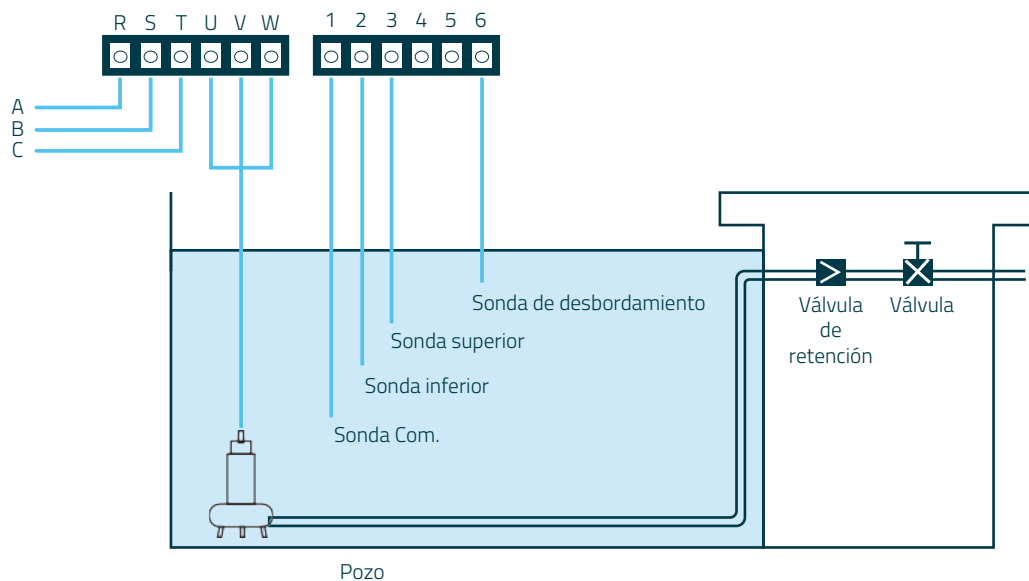
Bomba con sonda de desbordamiento



Botón **GUARDAR**



**INTERRUPTOR** de funcionamiento



# Conexión Eléctrica

## Diagrama de cableado

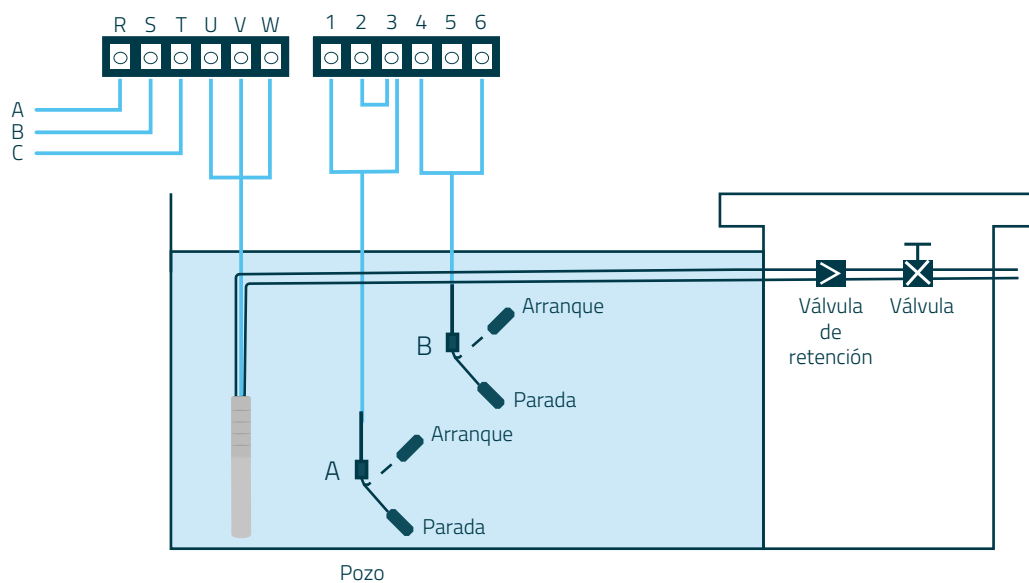
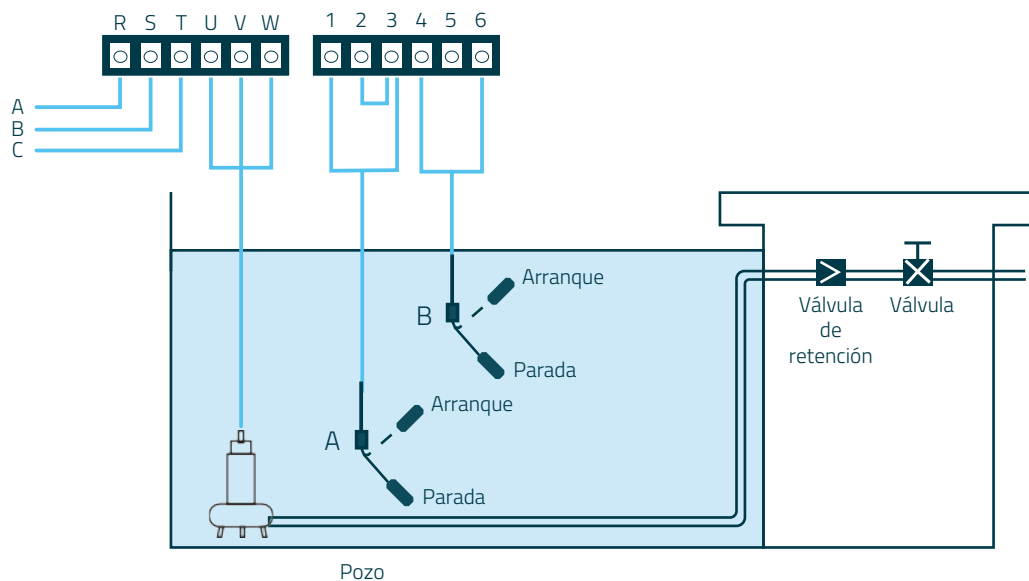
Bomba con sonda de desbordamiento



Botón **GUARDAR**



**INTERRUPTOR** de funcionamiento



## Conexión Eléctrica

### Arranque, parada y desbordamiento

**1) Condiciones de arranque:** El controlador arrancará la bomba cuando el nivel de agua en el sumidero alcance la sonda superior (interruptor de flotador A: Nivel alto).

**2) Condiciones de parada:** El controlador detendrá el funcionamiento de la bomba cuando el nivel de agua en el sumidero esté por debajo de la sonda inferior (interruptor de flotador A: Nivel bajo).

**3) Alarma de desbordamiento:** cuando la bomba está drenando agua, el nivel de agua en el sumidero continua subiendo hasta la sonda de desbordamiento (interruptor de flotador B: nivel superior), el controlador hará sonar la alarma de desbordamiento para advertir al usuario de que debe tomar medidas adicionales.

### Significado de los avisos de la pantalla LCD

**FULL - LLENO:** El nivel de agua en el sumidero alcanza la sonda superior (interruptor de flotador A: nivel Alto), por tanto el controlador inicia el funcionamiento de la bomba.

**DRY RUN - FUNCIONAMIENTO EN SECO:** El nivel de agua en el sumidero está por debajo de la entrada de la bomba, por tanto el controlador detiene el funcionamiento de la bomba.

**NO WATER - FALTA DE AGUA:** el nivel de agua en el sumidero está por debajo de la sonda Inferior (interruptor de flotador A: Nivel bajo).

**OVER FLOW - DESBORDAMIENTO:** el nivel de agua en el sumidero alcanza la sonda de desbordamiento (interruptor de flotador B: Nivel alto), por tanto el panel de control emitirá una alarma por desbordamiento.

## Funcionamiento básico

### Cambio al modo MANUAL\*

Pulsa la tecla **MODE** para cambiar al estado manual, una vez ahí, pulsa la tecla **START** para hacer funcionar la bomba, o bien, para detener la bomba.

En estado manual, el control no puede recibir la señal del interruptor de flotador o del presostato.

### Cambio al modo AUTO\*

Pulsa la tecla **MODE** para cambiar al estado automático, una vez ahí, el control pondrá en marcha o detendrá la bomba según la señal de la sonda del interruptor de flotador o del interruptor de presión sin necesidad de pulsar ningún botón.

En el estado automático, si la bomba está en marcha y deseas detenerla, debes pulsar la tecla **MODE** cambiando al estado manual para que la bomba detenga su funcionamiento.

### Protección de la bomba

Si se corta la alimentación de entrada y se recupera la alimentación de nuevo, la bomba comenzará a funcionar automáticamente pasados 10 segundos. No importa si la bomba está en estado automático o manual, si la alimentación de entrada se corta y se recupera la alimentación, el control reanudará automáticamente respetando el estado de funcionamiento que tenía configurado antes de que se cortara la alimentación.

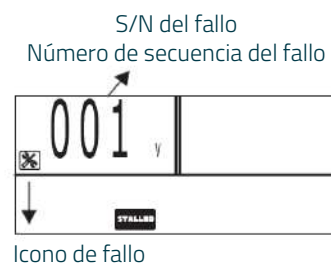
Durante el funcionamiento de la bomba, si se producen fallos de funcionamiento en seco, sobrecarga, baja tensión, sobretensión, etc., se detendrá inmediatamente el funcionamiento de la bomba y se ejecutará automáticamente una comprobación de las condiciones de reinicio una vez transcurrido un tiempo de retardo incorporado. El controlador no se recuperará automáticamente hasta que se hayan eliminado todas las situaciones anómalas.

### Visualizador de fallos

El controlador puede memorizar los últimos cinco fallos de la bomba, por lo que es muy conveniente para los usuarios de la bomba analizar las condiciones de funcionamiento de esta.

Para visualizar el registro de los cinco últimos fallos de la bomba, pulsa la tecla **MODE** para cambiar al estado manual, asegúrate de que la bomba no esté funcionando y de que la pantalla LCD muestra que está en modo **MANUAL**.

Luego, mantén pulsada la tecla **STOP** y seguidamente pulsa la tecla **MODE**, el controlador emitirá un sonido de aviso y mostrará el registro de fallos de la bomba. Pulsa la tecla **STOP** para salir del registro de fallos.



## Guía de Resolución de Problemas

Indicador de fallo	Causa del fallo	Soluciones
Parpadeo UNDER V	La tensión de funcionamiento real es inferior a la tensión calibrada, la bomba se encuentra en estado de protección contra baja tensión	Consulta a la compañía eléctrica sobre bajada de tensión
		Se intentará reiniciar la bomba automáticamente cada 5 minutos hasta que la tensión vuelva a ser normal
Parpadeo OVER V	La tensión de funcionamiento real es superior a la tensión calibrada, la bomba está en estado de protección contra sobretensión	Consulta a la compañía eléctrica de la existencia de una tensión de línea elevada
		Se intentará reiniciar la bomba automáticamente cada 5 minutos hasta que la tensión vuelva a ser normal
Parpadeo OVER LOAD	El amperaje de funcionamiento real es superior al amperaje de funcionamiento calibrado, la bomba está en estado de protección contra sobrecarga	Se intentará reiniciar la bomba automáticamente cada 30 minutos hasta que el amperaje vuelva a ser normal
	El impulsor de la bomba está atascado El motor de la bomba arrastra El cojinete de la bomba está roto	Comprueba el impulsor o el cojinete de la bomba
Parpadeo NO CALIBR	Calibración de parámetros no completada	Consulta el ajuste de calibración de parámetros
Parpadeo DRY RUN	Agua insuficiente en el pozo El sumidero está por debajo de la entrada de la bomba, la bomba deja de funcionar	Se intentará reiniciar la bomba automáticamente cada 30 minutos hasta que el nivel del agua supere la entrada de la bomba
Parpadeo STALLED	El aumento del amperaje de funcionamiento del motor fue superior al amperaje de funcionamiento normal (amperaje calibrado) en más del 200%	Corta la alimentación eléctrica y repara o sustituye la bomba lo antes posible
Parpadeo OPEN PHASE	La fuente de alimentación pierde la fase	Consulta a la compañía eléctrica sobre la pérdida de fase
	Cable de entrada del regulador o cable de la bomba roto	Repara el cable de entrada o el cable de la bomba



**Contacto:**

**Teléfono:** +34 611 87 49 07

**E-Mail:** [tecnico@acrosun.es](mailto:tecnico@acrosun.es)

**Web:** <https://www.acrosun.es>

**Dirección:** C/ Extremadura 124 A,  
Polígono Industrial Los Llanos  
Sevilla - España

**iCONTROL**