

# CATÁLOGO

## ACROSUN

### PROWATER-H

#### Bombas Horizontales AC



Somos agua, somos vida.

[www.acrosun.es](http://www.acrosun.es)

# Bomba Horizontal AC

## ProWater-H

### BOMBAS DE CORRIENTE ALTERNA

#### PROWATER H Bombas Horizontales

Modelo ProWater-H-35-4.5/0.5 .....	pág 02
Modelo ProWater-H-45-4.5/0.75 .....	pág 02
Modelo ProWater-H-65-4.5/1.15 .....	pág 02
Modelo ProWater-H-60-7.0/1.5 .....	pág 03
Modelo ProWater-H-45-16.0/2.0 .....	pág 03
Modelo ProWater-H-C-45-4.5/0.75 .....	pág 04

## Familia y modelos

### Características básicas

Las bombas de agua de superficie ProWater-H de corriente alterna están diseñadas para ofrecer un rendimiento confiable y versátil en una amplia gama de aplicaciones de bombeo pensadas para diversas aplicaciones a pequeña escala.

Con seis modelos disponibles, estas bombas abarcan potencias que van desde **0.5 HP hasta 2.0 HP**, logrando caudales de **4.5 a 16 m<sup>3</sup>/h** y alturas de impulsión de **36 a 66 metros**.

Su robusto diseño garantiza un funcionamiento duradero y seguro, adaptándose a las necesidades tanto de uso doméstico como industrial. Gracias a su capacidad para manejar diferentes niveles de caudal y presión, las ProWater H destacan como una solución sencilla, eficiente y de alta calidad.



### APLICACIONES DE LA BOMBA:



Instalación residencial



Instalación agrícola



Instalación comercial

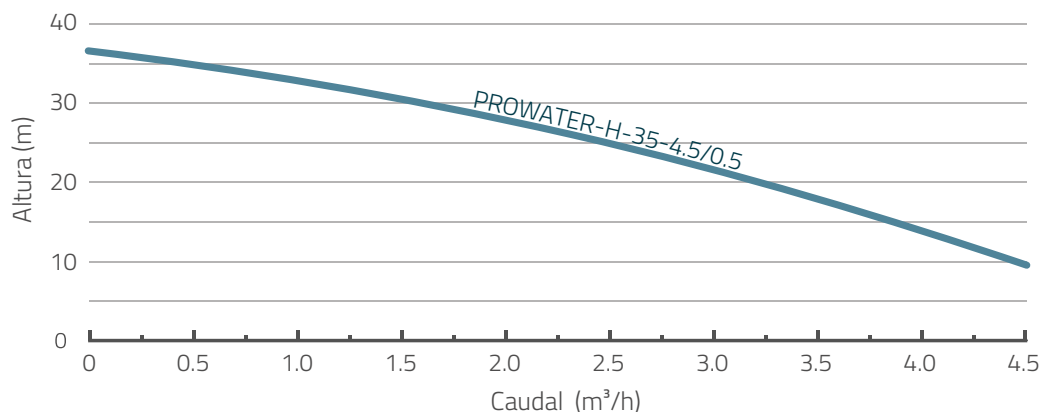


Instalación ganadera

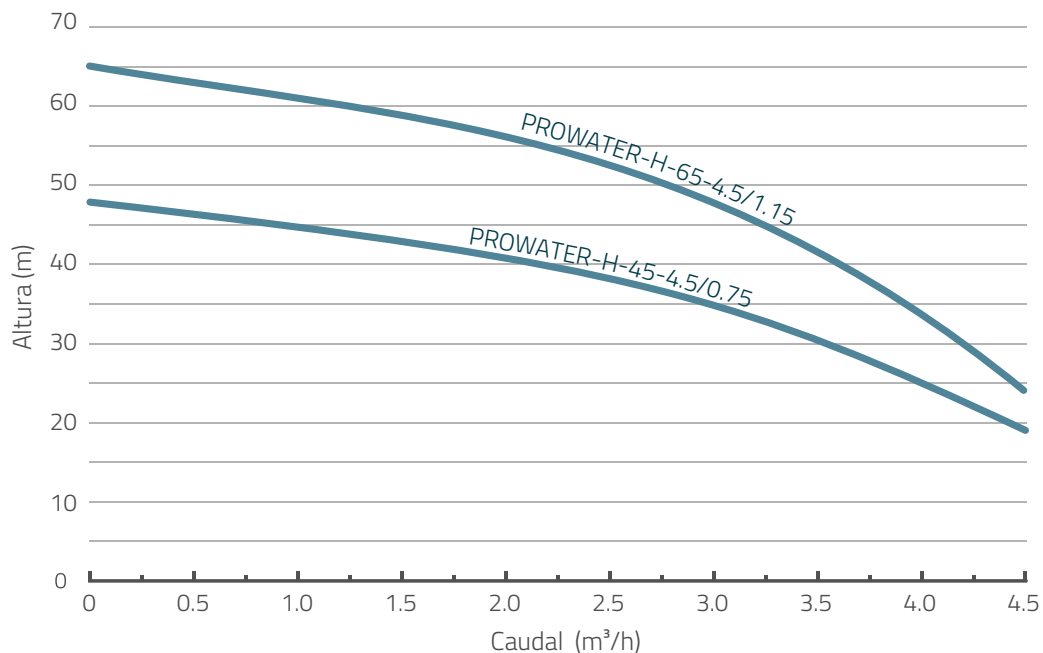


# Bomba Horizontal AC

## ProWater H



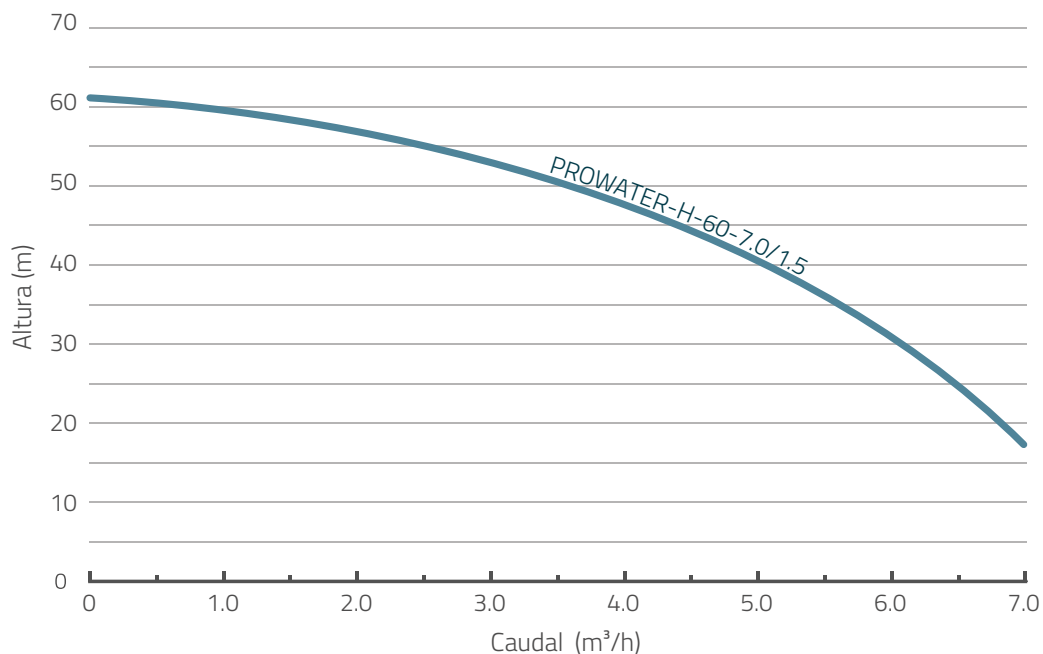
Modelo	Potencia		Q (m³/H)	0	1.0	1.5	2.0	2.5	3.0	3.5	4.0	4.5	Precio (€)
	Kw	CV											
	Q (l/min)	0	16.7	25	33.3	41.7	50	58.3	66.7	75			
ProWater-H-35-4.5/0.5	0.37	0.5	H (m)	36	33	31	27.5	25.5	22.5	19	14.5	9.5	247,60



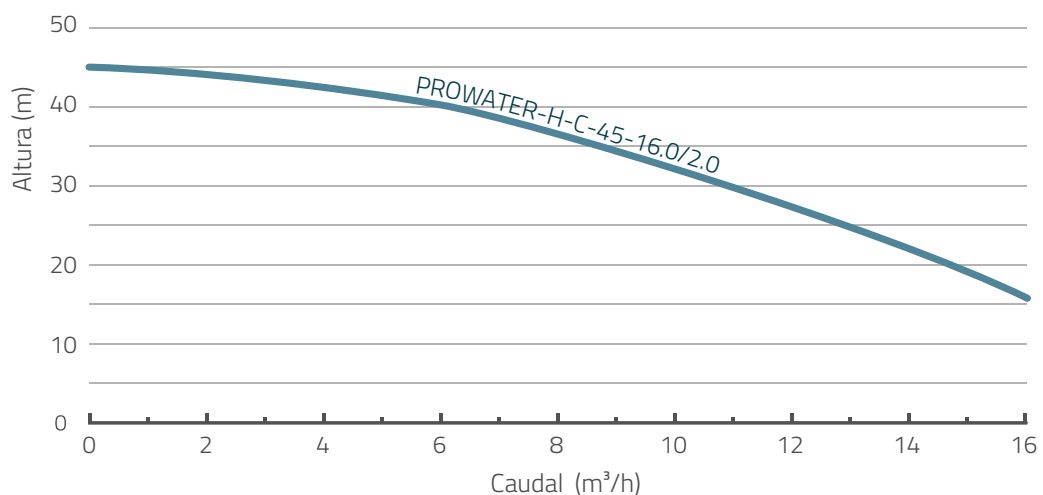
Modelo	Potencia		Q (m³/H)	0	1.0	1.5	2.0	2.5	3.0	3.5	4.0	4.5	Precio (€)
	Kw	CV											
	Q (l/min)	0	16.7	25	33.3	41.7	50	58.3	66.7	75			
ProWater-H-45-4.5/0.75	0.55	0.75	H (m)	47.5	44.5	42.5	40	37.5	35	29	24	19	271,60
ProWater-H-65-4.5/1.15	0.85	1.15		66	62	59	55.5	52	48.5	42	33	24	352,10

# Bomba Horizontal AC

## ProWater H



Modelo	Potencia		Q (m³/H)	0	1.0	2.0	3.0	4.0	4.5	5.0	6.0	7.0	Precio (€)
	Kw	CV	Q (l/min)	0	16.7	33.3	50	67	75	83	100	117	
			H (m)	61.5	59	56	53	47.5	45	41	30.5	17	
ProWater-H-60-7.0/1.5	1.1	1.5											379,29



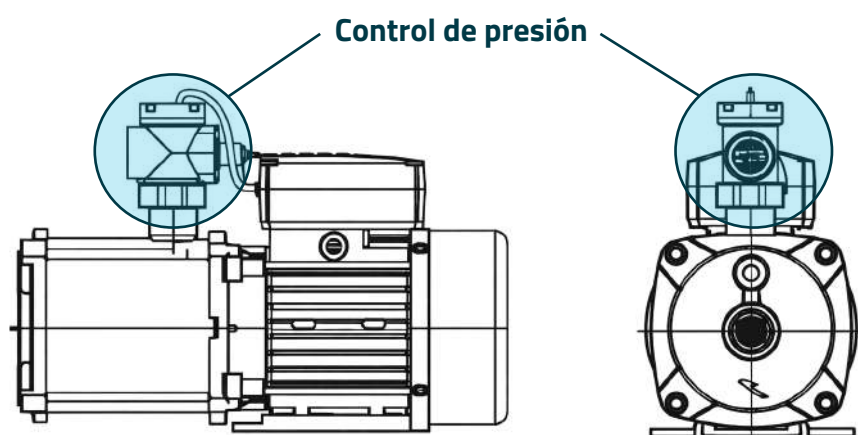
Modelo	Potencia		Q (m³/H)	0	2.0	4.0	6.0	8.0	10.0	12.0	14.0	16.0	Precio (€)
	Kw	CV	Q (l/min)	0	33.3	67	100	134	166	200	233	268	
			H (m)	45	43.5	42.5	40.5	37.5	33	27.5	22	15.5	
ProWater-H-45-16.0/2.0	1.5	2.0											455,45

# Bomba Horizontal AC ProWater H-C




## DESCUBRE NUESTRO MODELO CON CONTROL DE PRESIÓN

La gama de bombas ProWater-H dispone de 6 modelos diferentes, entre los que encontramos a la bomba de 0.75HP **ProWater-H-C-45-4.5/0.75** que viene con un control de presión incorporado.

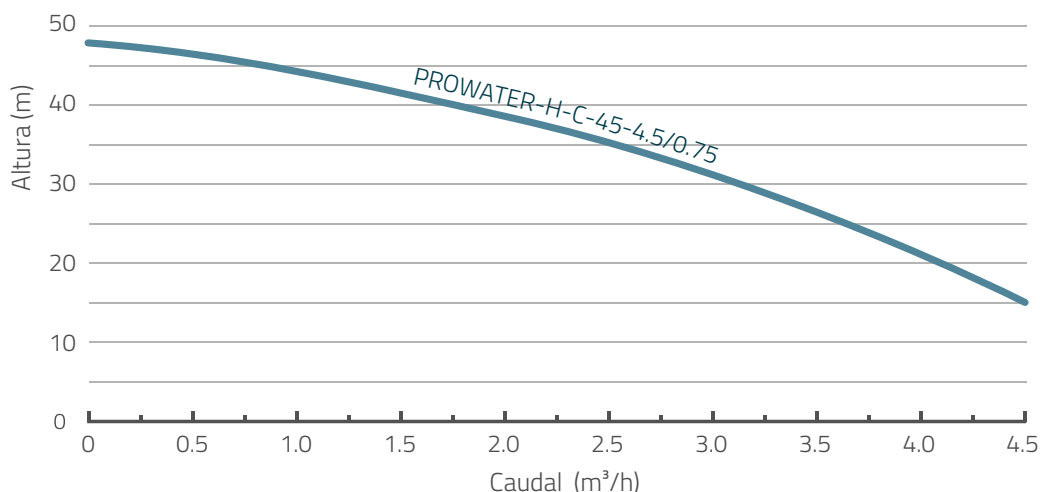
Este control realiza su función como un grupo de presión, facilitando el paro y el arranque automático con una configuración preestablecida de 2 a 4 bares de presión.



## VENTAJAS

-  Instalación más sencilla
-  Presión más constante
-  Mayor vida y eficiencia

## CURVA Y DATOS DE TRABAJO



Modelo	Potencia		Q (l/min)	Q (m³/h)										Precio (€)
	Kw	CV		0	0.5	1.0	1.5	2	2.5	3.0	3.5	4.0	4.5	
ProWater-H-C-45-4.5/0.75	0.55	0.75	H (m)	47.5	46	43	41	38	35.5	32	27.5	21	15	353,29

# Bomba Horizontal AC

## ProWater H

### Aspectos generales ProWater H

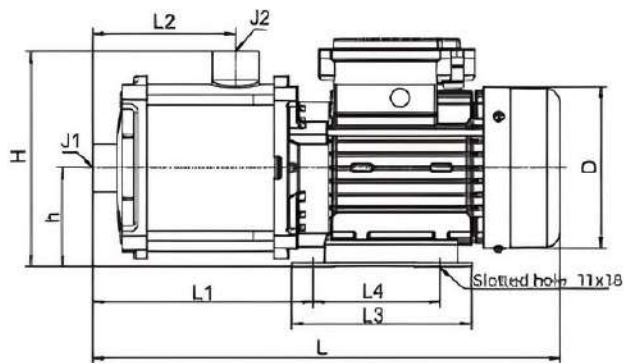
#### GRÁFICOS DE DIMENSIÓN

ProWater-H-35-4.5/0.5

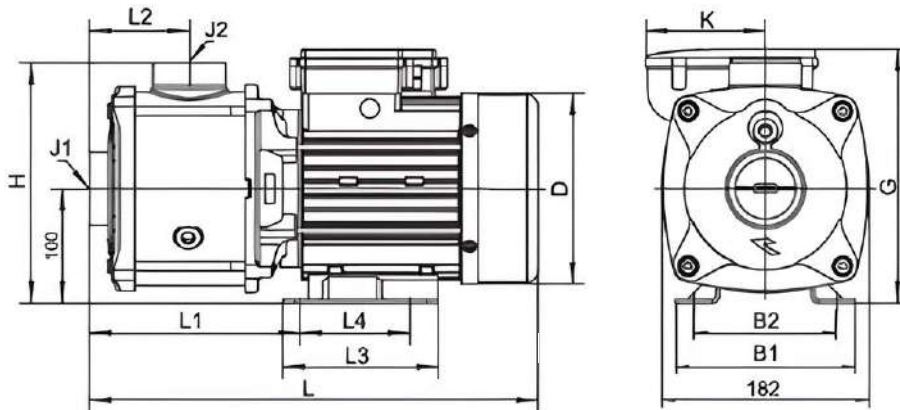
ProWater-H-45-4.5/0.75

ProWater-H-65-4.5/1.15

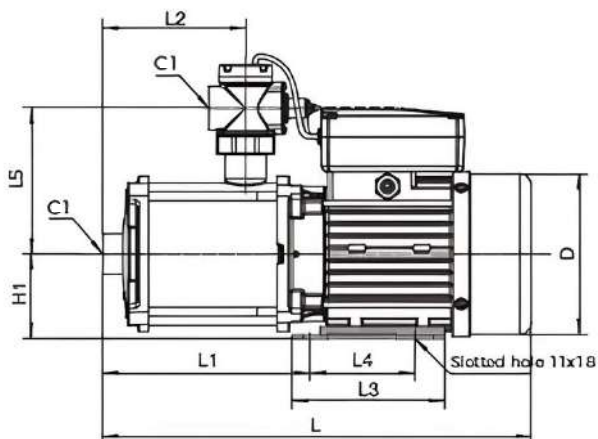
ProWater-H-60-0.75/1.5



ProWater-H-45-16.0/2.0



ProWater-H-C-45-4.5/0.75



# Bomba Horizontal AC

## ProWater H

### Aspectos generales ProWater H

#### TABLA DE DATOS DE DIMENSIÓN

Dimensiones Partes (mm)	L	L1	L2	L3	L4	H	h	B1	B2	D	G III / I	K	J1 / J2
ProWater-H-35-4.5/0.5	323	149	90	136	96	163	75	158	125	122	163 / 172.5	89	G1 / G1
ProWater-H-45-4.5/0.75	354	167	108	136	96	163	75	185	125	122	163 / 172.5	89	G1 / G1
ProWater-H-65-4.5/1.15	400	203	144							146.5			
ProWater-H-60-7.0/1.5	411	188	129	155	125	178	90	178	140	167	203 / 212	105.5	G1½ / G1

Dimensiones Partes (mm)	L	L1	L2	L3	L4	H	B1	B2	D	G III / I	J1 / J2
ProWater-H-45-16.0/2.0	440	230	132.5	136	96	210	158	125	167	213 / 222	G1½ / G1½

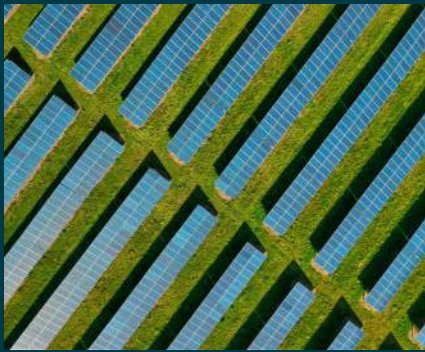
Dimensiones Partes (mm)	L	L1	L2	L3	L4	L5	H1	B1	B2	D	H
ProWater-H-C-45-4.5/0.75	354	167	108	136	96	129	75	158	125	122	242.5

#### TABLA DE TAMAÑO Y PESO

Dimensiones Partes	GW (Kgs)		L x W x H (mm)
	I	III	
ProWater-H-35-4.5/0.5	9.7	7.7	362x189x211
ProWater-H-45-4.5/0.75	10.4	9.3	392x189x211
ProWater-H-65-4.5/1.15	12.8	11.6	438x214x226
ProWater-H-60-7.0/1.5	16.5	13.1	446x244x251
ProWater-H-45-16.0/2.0	20.5	17.5	485x244x266
ProWater-H-C-45-4.5/0.75	10.7	10.7	392x189x274

# CATÁLOGO

## ACROSUN



Somos agua, somos vida.

[www.acrosun.es](http://www.acrosun.es)

### CONTÁCTANOS

C/Extremadura 124A, Parque Empresarial Los Llanos.  
Salteras, Sevilla. CP 41909. Buzón 49.

+34 644 72 97 77 / +34 624 04 15 03

